

# JOMA | Perimeter Hohlkehlen - Keil

Perimeter schnell und einfach an die Hohlkehle anschließen

**AirPor**

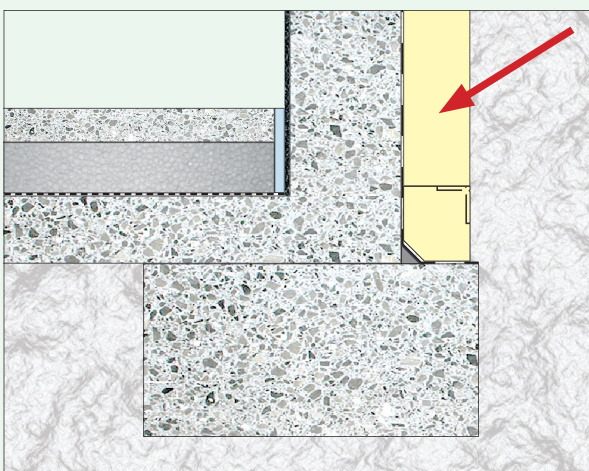
- **Schnell, einfach, sicher**
- **Perimeter - Qualität**
- **Ein Keil = zwei Dicken**



Im Bereich der Hohlkehlen müssen Perimeter - Dämmungen oft zeitaufwändig ausgeschnitten werden.



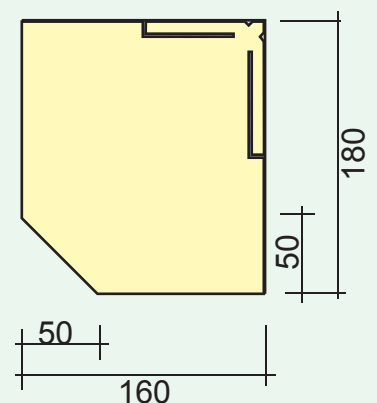
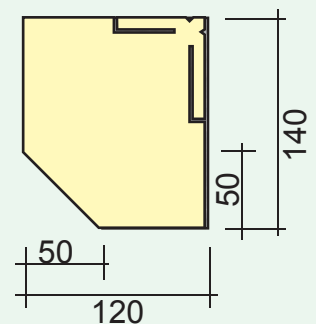
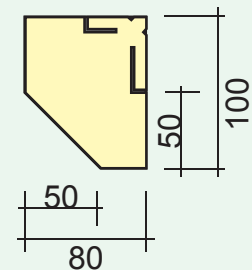
Einfacher: den JOMA Hohlkehlen-Keil in die Hohlkehle kleben...



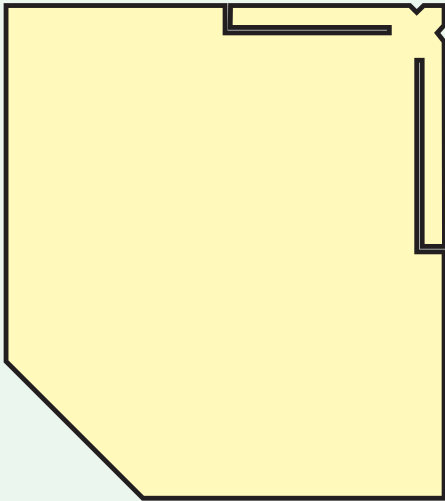
...Perimeter - Dämmung darauf - fertig!

## 3 Varianten

- 80 / 100 mm
- 120 / 140 mm
- 160 / 180 mm



Ein Keil kann immer für jeweils zwei verschiedene Dicken verwendet werden.



### Auch für Stufenfalz verwendbar

Wenn Perimeter - Dämmplatten mit Stufenfalz verwendet werden, einfach mit dem Messer in der vorgegebenen Kerbung den Falzausschnitt abtrennen.

## AirPor®

### Technische Daten:

Länge: 1250 mm

Dicken / Kartoninhalt:

80 / 100 mm 40 Stück

120 / 140 mm 16 Stück

160 / 180 mm 6 Stück

Qualität: Perimeter B-3000 gelb

